

Finalmente... Seguridad y Comodidad Integrados En Una Tolva de Material

Estas resistentes tolvas de acero inoxidable son ideales para instalaciones donde se requiere un depósito de material. Los manipuladores de materiales aprecian la comodidad del diseño de la tapa con bisagras, que permite una limpieza eficiente de la tolva sin quitar el cargador o el receptor. La tapa incluso se bloquea en su lugar cuando está en la tolva. ¡Seguridad y comodidad en un solo diseño!



Tapa Con Bisagras Para Una Limpieza Rápida Y Fácil

Las tolvas de material Access™ JIT están disponibles en modelos de 10, 20 y 40 lb para múltiples requisitos de rendimiento. El depósito de acero inoxidable sin mantenimiento proporcionará años de servicio.

Puede confiar en las oportunas características de estas tolvas para que su procesamiento de materiales sea más eficiente. Un puerto de drenaje de descarga de la tolva (solo JIT20 y JIT40) promueve la facilidad y eficiencia de la limpieza y está diseñado para que la manguera de transporte flexible se pueda conectar para cambios de material sin derrames. Las mirillas dobles le permiten verificar su nivel de material con un vistazo.

Cuando se combinan con los cargadores o receptores, la tolva de material AccessJIT ofrece la limpieza más eficiente posible.

Se puede instalar un sensor de demanda remoto opcional en la mirilla, que permite al operador variar el nivel de material en la tolva (solo JIT20 y JIT40).

▶ Limpieza fácil y rápida

Con la tapa asegurada de manera segura, hay un amplio acceso abierto al interior de la tolva de material para limpiar la unidad. El puerto de drenaje de material está diseñado para que se pueda conectar una manguera de transporte flexible para cambios de material sin derrames.

▶ Vea el flujo del material

Las mirillas duales con un sensor de nivel ajustable permiten una verificación rápida del nivel de material.

▶ Ensemble de cargador

No se requieren herramientas para asegurar rápidamente la tapa de la tolva de manera segura. Elimina la necesidad de quitar el cargador/receptor durante la limpieza.



Kits De Adaptadores De Interfaz Superiores



Posición de procesamiento



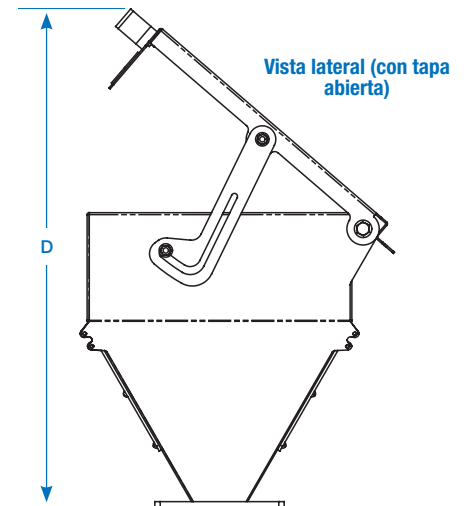
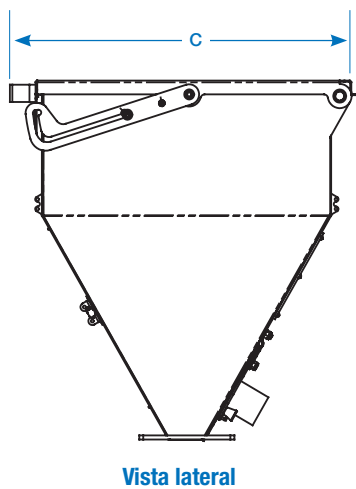
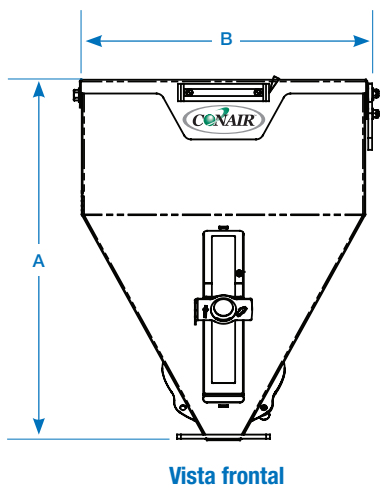
Posición de drenaje

Puertos de drenaje (modelos JIT20 y JIT40 solamente)
 Use el puerto de drenaje integrado para facilitar la limpieza sin derrames. Simplemente conecte la manguera flexible al puerto y evacue el material.



Sensor Remoto de Demanda (modelos JIT20 y JIT40 solamente)
 El soporte opcional y el sensor de demanda remoto de tipo capacitivo permiten ajustes simples de nivel de material.

Especificaciones



Modelos de placas selectoras	JIT10	JIT20	JIT40
Características de Rendimiento			
Capacidad a 35 lb/pies ³ {16 kg/pies ³ }	11.1 {5}	24.3 {11}	41.52 {19}
Capacidad en pies ³ {litros}	0.32 {9}	0.69 {20}	1.19 {34}
Material de fabricación	acero inoxidable		
Dimensionas pulgadas {mm}			
A - Altura total (tapa cerrada)	13.81 {351}	19.0 {483}	22.13 {562}
B - Ancho (tapa superior)	13.25 {552}	19.25 {552}	19.25 {892}
C - Profundidad (tapa superior incluyendo manija)	16.63 {422}	22.63 {575}	22.63 {286}
D - Altura total (tapa abierta)	23.13 {587}	32.0 {813}	35.13 {552}
Peso lb {kg}			
Instalado	17 {8}	31 {14}	36 {16}
Envío	20 {9}	45 {20}	50 {23}
Interfaz de carga			
Compatibilidad con cargador/recibidor Conair (modelo)	AL2, AR2, EZL-2, DL8 ó DB8	AL5, AR5, EZL-5, DL12 ó DB12	AL5, AR5, AR10, EZL-5, DL12, DL15 ó DB12

Notas de Especificación

Las especificaciones pueden cambiar sin previo aviso. Consulte a un representante de Conair para obtener la información más actualizada.

