

Tolva Transparente con Cono Removible

Los cambios de material son rápidos, limpios y simples con esta tolva de policarbonato extraíble en su máquina de procesamiento. No se necesitan herramientas para abrir rápidamente la tapa de la tolva y sacar el cono transparente de la tolva en miniatura del marco compacto. Una compuerta deslizante a prueba de goteo se activa automáticamente cuando se retira la tolva, lo que permite que el material restante se devuelva al gaylord, la bolsa o el barril. La tolva manual en miniatura también es una tolva de suministro ideal por encima de las gargantas del alimentador de aditivos.



Miniatura
Tolva práctica

Confirme el Flujo de Material en la Garganta de la Máquina

Construida con policarbonato resistente y transparente, la tolva manual en miniatura proporciona alrededor de 0,3 pies cúbicos de material que se puede suministrar a través de un cargador automático o de llenado manual.

La tapa se cierra firmemente en la parte superior del cono de material y permite instalar una amplia gama de dispositivos de carga, luego se abre fácilmente para acceder a la tolva. Con la tapa bloqueada de forma segura y automática en la posición abierta, el cono transparente se puede quitar fácilmente usando las manijas de elevación dobles.

Se puede instalar un dispositivo de detección de nivel en el marco de la tolva para proporcionar una advertencia de material bajo o activar el cargador para un nivel de material controlado. Se puede suministrar un imán de rejilla para el cono de material, para atrapar el metal atrapado antes de que pueda llegar a la garganta de la máquina de procesamiento.

La placa de montaje de 6 x 6 pulgadas se adapta a una amplia gama de patrones de pernos perforados personalizados para que coincidan con las dimensiones de su máquina. Se pueden proporcionar conos de repuesto como reemplazo para mejorar aún más los

▶ Cambios de material rápidos y limpios

El cono de la tolva en miniatura y el material sobrante se pueden quitar fácilmente de la máquina sin herramientas.

▶ Ver flujo de materiales

La tolva de policarbonato transparente le permite confirmar el flujo de material, evitando costosas interrupciones y tiempo de inactividad.

▶ Se puede proporcionar un sensor para

determinar o confirmar el nivel del material.

▶ Montaje de cargador con bisagras

La tapa resistente acomoda un cargador automático que puede ser articulado y bloqueado con seguridad para que no estorbe.

▶ La tapa está preperforada y roscada para aceptar

los modelos de cargador Conair AR2, AL2, TLM, DL8 y DB8.



Beneficios



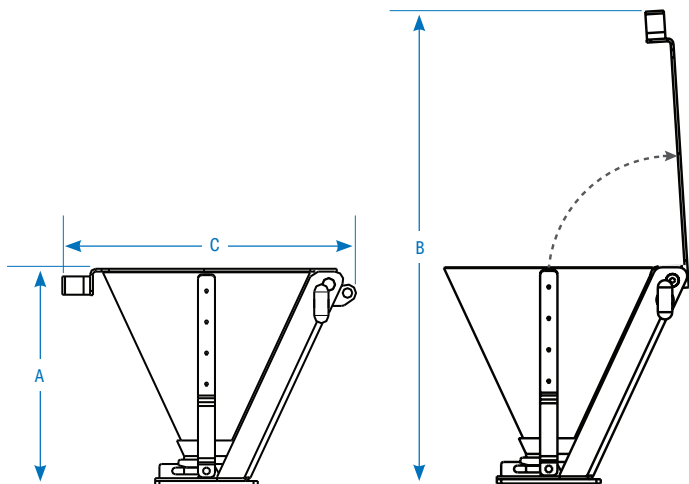
Compacto y visual

La placa base de la tolva manual en miniatura se puede perforar fácilmente para casi cualquier garganta de máquina. La tapa con bisagras proporciona una sólida superficie de montaje para un cargador automático o la tapa se puede abrir para llenar a mano. Los operadores pueden verificar fácilmente el flujo de material.



Facil volcado y limpieza
La tolva de policarbonato resistente y transparente se puede quitar fácilmente sin derramar ni drenar, lo que permite que el material restante se devuelva al almacenamiento.

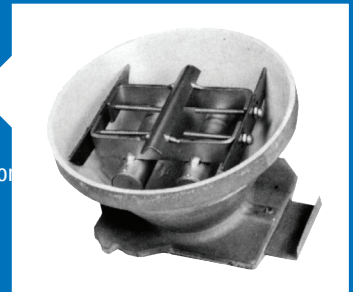
Especificaciones



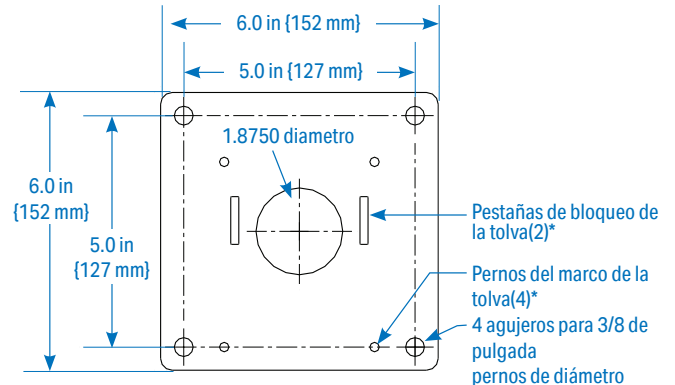
Número de pieza del modelo	100 590 02
Características de presentación	
Capacidad lb {kg} @35 lb ft ³	10.5 {4.76}
Capacidad ft ³ {litros}	0.30 {8.5}
Construcción de cono	Polycarbonate, with aluminum and stainless steel
Temperatura máxima del material °F {°C}	260 {127}
Peso máximo del cargador lb {kg}	80 {36}
Altura máxima del cargador pulgadas {mm}	22 {559}
Dimensiones pulgadas {mm}	
A - Altura total (tapa cerrada)	12.75 {324}
B - Altura total (tapa abierta)	27.3125 {694}
C - Ancho (en la placa superior)	14.5 {368}
Profundidad (en la placa superior)	17.375 {441}
Diámetro del agujero central	1.75 {45}
Peso aproximado lb {kg}	
Instalada	15 {7}
Envío	18 {8}

Opciones

- Imán de rejilla
Número de pieza 294 008
- Cubierta del orificio superior
Número de pieza 105 525 38



Placa base de tolva manual en miniatura



*No se pueden usar sujetadores en estas áreas.

Notas Especificas

Las especificaciones podrían cambiar sin aviso. Consulte con un representante de Conair para obtener la información más actualizada

