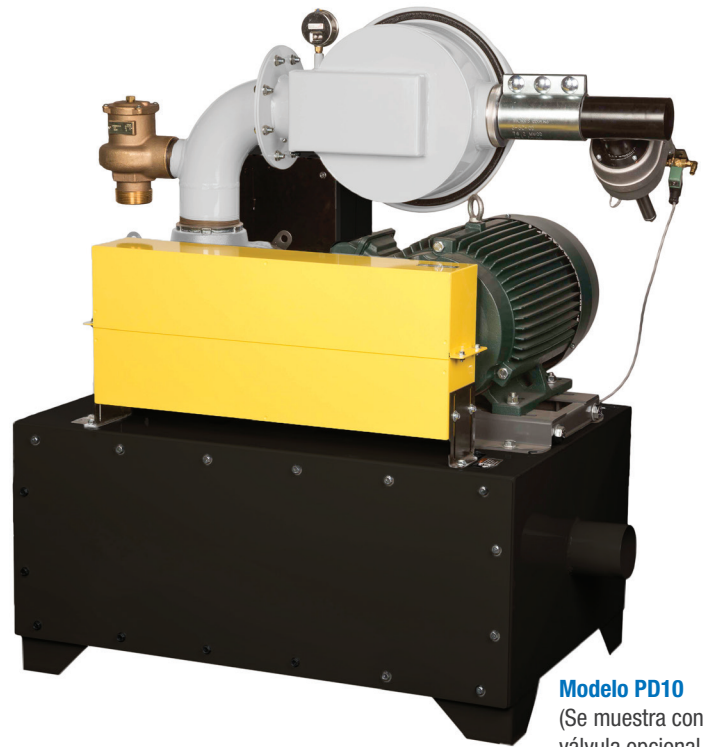


Transporte Consistente, Confiable y Rápido

Las Bombas de desplazamiento positivo están diseñadas para transporte de largas distancias para alto volumen de material.*

Cada modelo cuenta con un soplador lobular, protegido con una válvula de alivio de vacío (12 pulg Hg) y una banda para motor trifásico con un arrancador magnético y protección de sobrecarga de energía. Se incluye un filtro integral de protección de la bomba. Todos los componentes se colocan en un chasis reforzado que alberga un silenciador de escape integral. Se puede agregar una caja aislante para reducir el ruido.



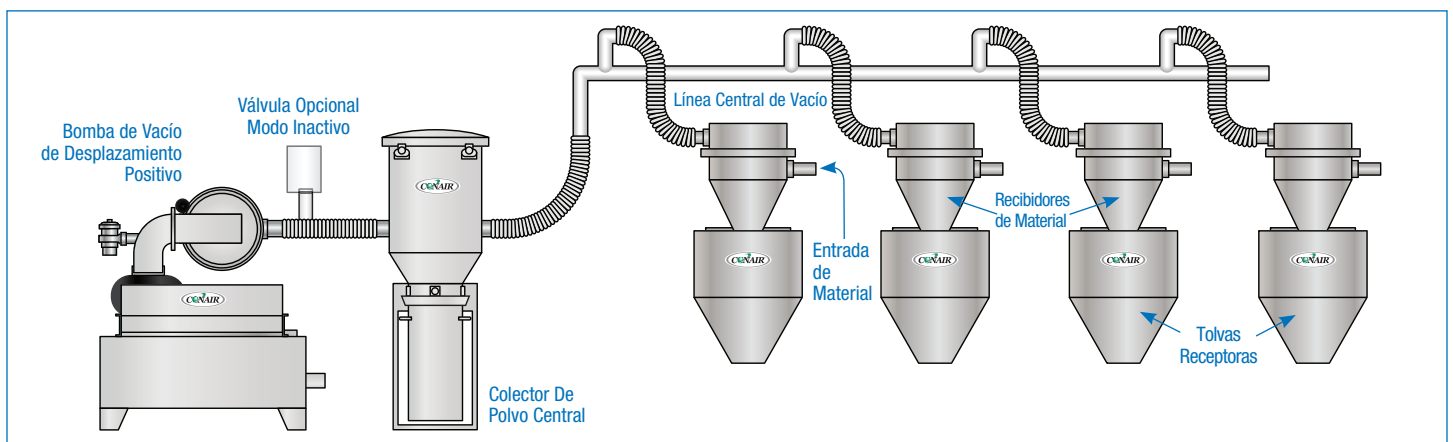
Modelo PD10
(Se muestra con válvula opcional para modo inactivo.)

Poder De Transporte Al Vacío De Alto Rendimiento

Se proporcionan cinco modelos para una gama completa de potencia de vacío para su aplicación de transporte de resina. Cuando se combina con nuestra extensa línea de recibidores al vacío, colectores de polvo y sistemas de control, las bombas de desplazamiento positivo de Conair dan el rendimiento de transporte de vacío más largo y de bajo mantenimiento en la industria.

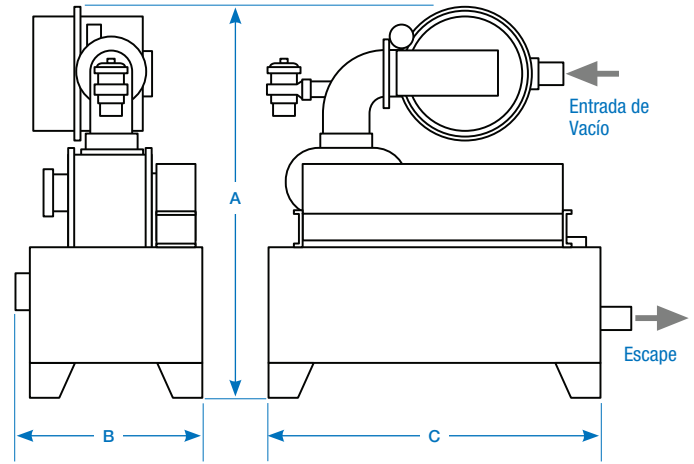
*Cada aplicación de transporte al vacío debe estar evaluada por ingenieros de Conair para adecuar el equipo correcto.

- ▶ **Lóbulo giratorio de soplador de vacío**
La fuente de vacío más poderosa disponible.
- ▶ **Filtro de protección de bomba incluido**
El filtro de 14 pies cuadrados protege la bomba contra el daño por el polvo de la resina.
- ▶ **Mantenimiento fácil**
Todos los componentes que requieren mantenimiento están al alcance.
- ▶ **Listo para instalar**
Incluye placas anti vibratorias, manómetro de vacío, válvula de alivio de vacío y arrancador magnético.
- ▶ **Poderosa y confiable**
Espere años de servicio con poco mantenimiento.



Especificaciones

Modelo	PD5	PD7.5	PD10	PD15	PD25
Tipo de Motor*	TEFC	TEFC	TEFC	TEFC	TEFC
Características de rendimiento					
Caballos de potencia	5	7.5	10	15	25
CFM estándar en recogida de Material @ 10" Hg	76.6	121.2	154.5	201.1	346.2
Nivel promedio de sonido (dbA) @ 8", 10" y 12" Hg	86.3	86	85.8	88.8	93
Dimensiones pulgadas {mm}					
Tamaño de entrada estándar (OD)	1.75 {44}	2.25 {57}	2.5 {64}	3.0 {76}	4.0 {102}
Tamaño de línea de evacuación (OD)	2.5 {64}	2.5 {64}	4.0 {102}	4.0 {102}	4.0 {102}
A - Altura	37 {940}	41 {1041}	51 {1295}	51 {1295}	52 {1321}
B - Ancho	27 {686}	27 {686}	33 {838}	33 {838}	34 {868}
C - Fondo	35 {889}	35 {889}	39.5 {1003}	39.5 {1003}	39.5 {1003}
Peso lb {kg}					
Instalado	325 {147}	370 {168}	625 {283}	640 {290}	960 {435}
Voltaje Amperaje					
240	12.0	18.8	28.0	39.0	59.0
480	6.0	9.4	14.0	19.5	29.5
575	4.8	7.5	10.7	16.0	27.0
Aire comprimido					
Necesario para modo inactivo	0.2 FT ³ /min @ 80 psi max {0.09 litros/seg @ 5.5 bares} 1/4-pulg. entrada de manguera				

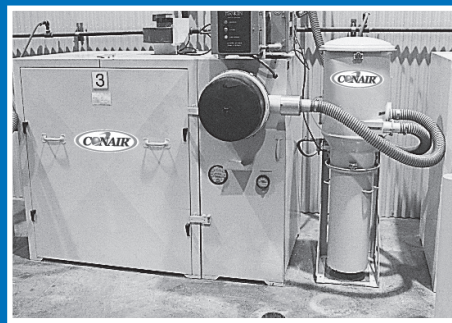


* Motores de ahorro de energía también disponibles.

Opciones de aislamiento acústico



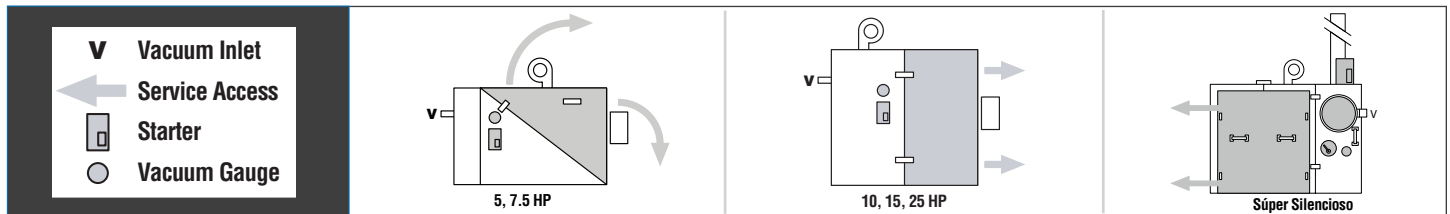
Bomba de 5 Hp con aislamiento acústico



Aislamiento acústico súper silencioso (con Colector de polvo)

Las bombas proporcionan la potencia de vacío más fuerte del mercado. Al operar por largos períodos a altos niveles de rendimiento, deberá reducir el ruido si la bomba se ubica cerca del personal. Las cajas de aislamiento están disponibles para todos los modelos y proporcionan máximo control de ruido con espacio mínimo y fácil acceso a las áreas de mantenimiento.

La caja de aislamiento súper silenciosa incluye un filtro de protección, manómetro de vacío y de filtro; chimenea de descarga (para el ruido) y una puerta frontal para fácil acceso sin herramientas.



Especificaciones Para Bombas Con Aislamiento Acústico

Modelo	PD5	PD7.5	PD10	PD15	PD25	Super (PD10 - PD25)
Características de rendimiento						
Material de caja de aislamiento	Acero pintado			Aluminio natural		Acero pintado
Nivel promedio de sonido (dbA) @ 8", 10" y 12" Hg	69.8	76.2	79.3	86.0	90.0	Debajo de 60 dbA
Espacio para servicio / pulgadas	48 (Entrada opuesta de vacío)		36 (Entrada opuesta de vacío)			36 (Frente, al lado de Filtro)
Dimensiones pulgadas {mm}						
A - Altura	49 {1245}			64 {1626}		96 {2438}
B - Ancho	32 {813}			36 {914}		50 {1270}
C - Fondo	54 {1372}			55 {1397}		70 {1778}

Notas de especificación

Las especificaciones que no figuran en esta tabla son las mismas que las mencionadas anteriormente.

Todos los aislamientos incluyen un abanico de enfriamiento 115 VAC @ 2 amps.

Abanico opcional de 220 VAC disponible para caja de aislamiento. Consulte a Conair para más información.

Las especificaciones pueden cambiar sin previo aviso. Consulte con su representante Conair para la información más reciente.

