

Colector Expandible

Sistema para Múltiples Líneas

Las placas Selector de Conair son ideales para el secado central y sistemas de distribución que requieren transportar múltiples materiales a múltiples destinos.

Los diseños de montaje en pared, de mesa y de marco vertical se pueden colocar en cualquier lugar entre las fuentes y los destinos del material. El diseño modular proporciona una variedad de configuraciones para flexibilidad y expansión.

Los conectores de estilo de desconexión rápida hacen que el cambio de materiales sea rápido y fácil. Simplemente purgue la línea para asegurarse de que esté limpia y preparada para el próximo ciclo de transporte, luego mueva el conector a la línea de origen del material deseado.



Placa selectora con conectores de tubo liso



Placa selectora con conectores rápidos

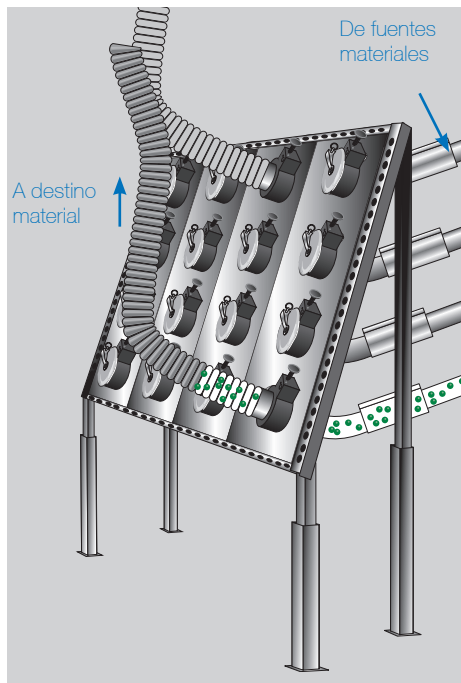


Placas selectoras de mesa con conectores QuikLok



Montaje en pared/suspensión

Transportar Múltiples Fuentes a Múltiples Destinos



Placas selectoras en un marco en ángulo vertical.

▶ Diseño flexible

Se monta en una pared o en un soporte de suelo. Las placas y conectores modulares le permiten elegir la mejor combinación de tamaños de línea, colectores y conectores para adaptarse a su aplicación.

▶ Fácil de usar

Simplemente mueva la manguera de la línea de material de un conector a otro para cambiar los destinos del material.

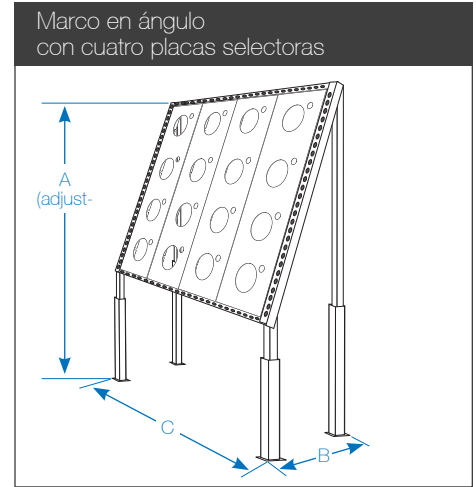
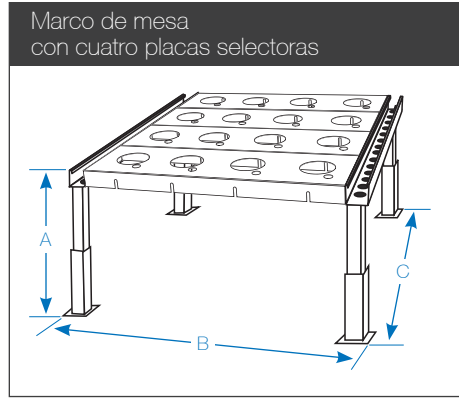
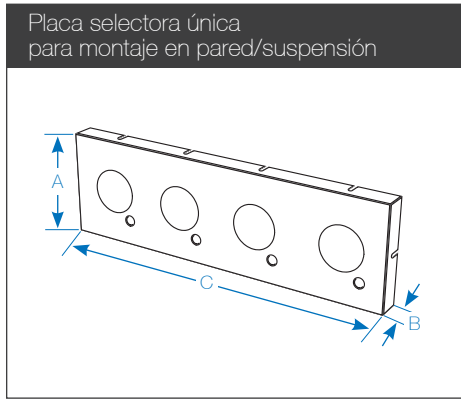
▶ Durable construction

La construcción robusta garantiza una larga vida útil. Los puntos de contacto del material no son ferrosos para evitar la contaminación y requieren un mantenimiento mínimo.

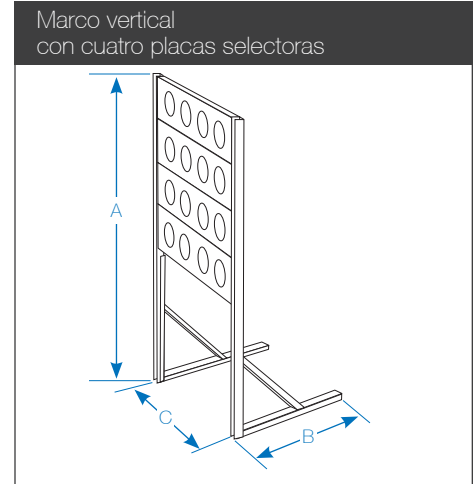
▶ Preciso

Pruebas electrónicas opcionales disponibles para garantizar que el material se transporta correctamente.

Especificaciones



Modelos de Placa Selectora	SP 150	SP 175	SP 200	SP 225	SP 250
Características de presentación					
Pulgadas de tamaño de línea {mm}	1.5 {38}	1.75 {45}	2.0 {51}	2.25 {57}	2.5 {64}
Dimensiones - pulgadas {cm}					
A - Altura de una sola placa	7.0 {18}				
B - Profundidad de una sola placa	1.75 {4}				
C - Ancho de una sola placa	28.0 {71}				
Peso en lb {kg}					
Peso de envío *	200 {91}	275 {125}	350 {159}	475 {215}	600 {272}



Opciones de montaje	Montaje en pared	Superficie de la mesa	Marco Angulo	Marco Vertical
Características de presentación				
Número de placas selectoras	1 or more		1 to 8	
Dimensiones - pulgadas {cm}				
A - Altura				
Placa única	7 {18}	32 {81}	N/A	
4 platos	28 {71}	32 {81}	Ajustable 56 para 76 {142 to 193}	
6 platos	42 {107}	32 {81}	Ajustable 56 para 76 {142 to 193}	
8 platos	56 {142}	32 {81}	Ajustable 56 para 76 {142 to 193}	
B - profundidad de una sólo placa	1.75 {4}	31.5 {80}	24 {61}	32 {81}
C - Ancho				
Placa única	28 {71}	7 {18}	N/A	31.5 {80}
4 platos	28 {71}		31.5 {80}	
6 platos	28 {71}	42 {107}	45.5 {116}	31.5 {80}
8 platos	28 {71}	56 {142}	59.5 {151}	31.5 {80}

Notas de especificaciones

* Los pesos se basan en el uso del número máximo de placas selectoras y conectores. Estas tablas definen configuraciones estándar únicamente. Las especificaciones podrían cambiar sin aviso. Consulte con un representante de Conair para obtener la información más actualizada.

Opciones de conexión

Conectores de tubo liso
Los tubos son de acero inoxidable para evitar la contaminación del material. Fije la manguera flexible a los extremos del tubo usando abrazaderas de manguera.

Conector Macho
Conector Hembra
Tapa bloqueo

Conectores rápidos
Los conectores de aluminio y las tapas se bloquean manualmente para sellar. La manguera flexible se conecta al extremo del tubo del conector de caída.

