

Combinar Eficientemente Dos Materiales Mientras Carga

Las válvulas de proporción montadas externamente se conectan fácilmente a los receptores y cargadores de vacío de Conair equipados con controles con capacidad de proporción.

Las entradas dobles se abren y cierran alternativamente en respuesta a una señal de control cronometrada, proporcionando una mezcla de materiales vírgenes y triturados durante cada ciclo de carga de vacío.

En reposo, el lado de triturado está abierto y la entrada de material virgen está cerrada, lo que permite que la válvula aisle el receptor de la línea de material común de los sistemas centrales.



RV-2 Válvula de proporción

Cargar automáticamente material triturado a medida que se genera

La válvula de relación Conair se puede usar fácilmente como válvula de entrada doble a salida única para una variedad de aplicaciones de transporte de materiales.

Las válvulas de relación de modelo estándar tienen entradas y salidas de aluminio y se pueden usar con materiales de hasta 225 °F {107 °C}. Está disponible una versión opcional de alto rendimiento de la válvula de relación. Está optimizado para su uso con materiales de alta temperatura, aquellos que superan los 225 °F {107 °C}, y para materiales altamente abrasivos, incluidas resinas rellenas de vidrio y triturado afilado.

▶ Diseño Modular

Los componentes atornillables permiten que las piezas de desgaste comunes se reemplacen fácilmente y que se cambien los tamaños de las líneas sin necesidad de comprar otra válvula.

▶ Cuerpo de Aluminio Liso

Un camino suave y no corrosivo para el flujo de material.

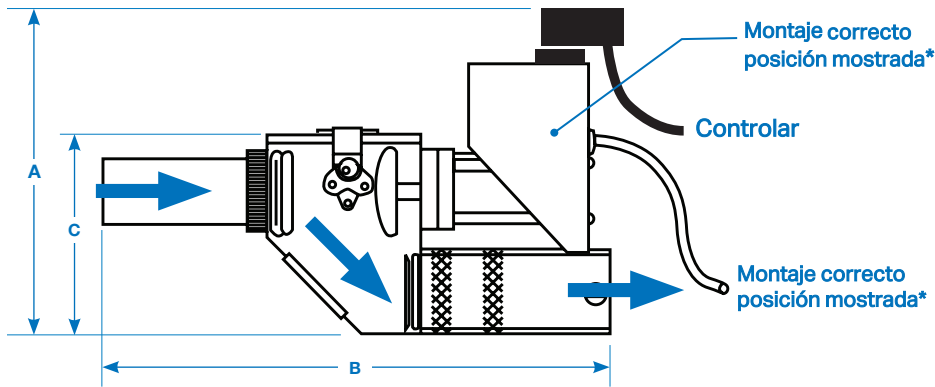
▶ Fácil de limpiar

Desmontable sin herramientas, la tapa proporciona un amplio acceso abierto.

▶ Opción de Alto Rendimiento

Optimizado para su uso con materiales de alta temperatura y/o altamente abrasivos.

Especificaciones



Notas de Aplicación

Las válvulas de relación alternan entre materiales vírgenes y triturados en función del tiempo. No se toman medidas para confirmar el flujo de material, la tasa de transporte o la compensación por variaciones en la densidad aparente. Las válvulas de relación son ideales para aplicaciones en las que el 100 % de la molienda generada se puede reintroducir de forma segura en el proceso.

Modelo	RV-1	RV-2	RV-3	RV-4
Características de Presentación				
Tamaño de línea diámetro en pulgadas	1.5 - 2	2.25 - 2.5	3	4
Tipo de conexión de entrada/salida al tornillada soldada	screw-in		welded	
Tipo de cuerpo en aluminio	cast		fabricated	
Dimensiones pulgadas {mm}				
A - Altura total	9.5 {241}	10.5 {267}	13.0 {330}	
B - Longitud	12.5 {318}		13.25 {337}	
C - Ancho	4.75 {121}	7.0 {179}	8.0 {203}	
Peso aproximado lb {kg}				
Instalado	10 {5}	13 {6}	17 {8}	
Envío	14 {6}	17 {8}	21 {10}	
Voltaje Carga total amps				
120V/1 fase/60 Hz			0.25	
24V/1 fase/50 or 60 Hz			1.0	
Requerimientos de Aire comprimido				
Consumo de aire	0.2 ft³/min. @ 80 psi { 0.09 liters/sec @ 5.5 bars}			
Requisito de manguera	1/4 inch hose fitting			

Notas de Especificaciones

Las válvulas solo deben montarse horizontalmente.
 † Datos de FLA solo con fines de referencia. No incluye opciones ni accesorios en el equipo. Para obtener detalles completos de FLA para el diseño del circuito de alimentación de máquinas y sistemas específicos, consulte los diagramas eléctricos del pedido del equipo y la placa de identificación aplicada a la máquina.
 Las especificaciones podrían cambiar sin aviso. Consulte con un representante de Conair para obtener la información más actualizada.

Opciones

- Solenoido doble**
 Esta opción de válvula de relación especial permite que ambas entradas de material estén normalmente cerradas para una operación de línea de material común doble.
- Alto rendimiento**
 La válvula de relación de alto rendimiento tiene entradas y salidas de acero inoxidable, incluye sellos de Viton de alta temperatura en los cilindros neumáticos, cuerpo de la válvula, tapa y émbolos especialmente enchapados y tratados térmicamente para una máxima resistencia al desgaste.
- Válvula de relación como selector de material** Un simple interruptor de palanca A/B selecciona qué entrada de material está abierta, para una fácil selección entre dos líneas de material. (120 V/1 fase/60 a 2 amperios)
- Agregar capacidad de carga de relación** Cualquier cargador de entrada simple de 120 voltios puede convertirse a operación de relación con este control. El control utiliza la señal de carga de vacío para crear virgen cronometrada y señales de rectificadas. Solenoide dual Esta opción de válvula de relación especial permite que ambas entradas de material estén normalmente cerradas para una operación de línea de material común doble.

