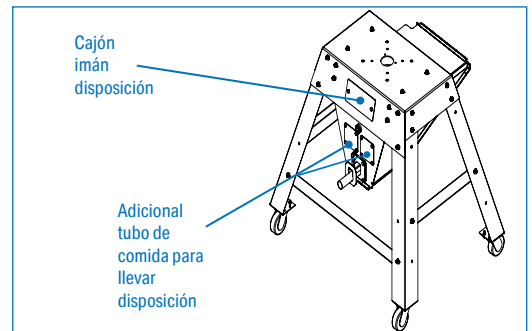
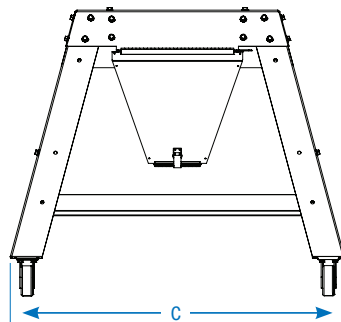
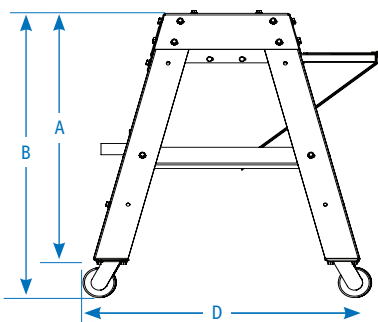


# Soporte Atornillado para Mezcladora Para Economía de Valor



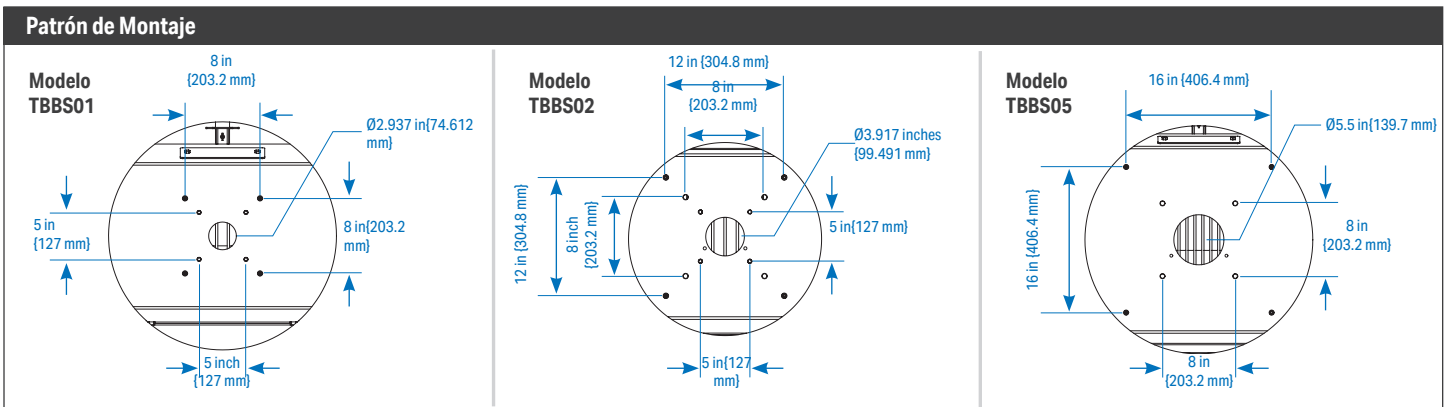
- ▶ **Construcción Atornillada**  
Gran relación fuerza-peso.
- ▶ **Fácil Limpieza**  
Depósito incorporado para una limpieza rápida y completa del material.
- ▶ **Fácil de colocar y mover**  
Los modelos TBBS-B2 y TBBS-B5 incluyen provisión para montacargas (solo modelos TBBS-B2 y TBBS-B3).
- ▶ **Ruedas Opcional**  
Facilite el movimiento (solo en modelo TBBS-B1).



Modelos	TBBS-B1	TBBS-B2	TBBS-B5
Aplicaciones en Mezcladora	TB45, TB100	TB45, TB100, TB250, TB500	TB100, TB250, TB500, TB900
<b>Dimensiones in (mm)</b>			
A - Altura	33.0 {838}	32.5 {826}	40 {1016}
B - Altura con ruedas	37.9 {963}	N/A	N/A
C - Profundidad	45.0 {1143}	53.5 {1359}	60 {1524}
D - Ancho	36.7 {932}	48.0 {1219}	48.4 {1229}
Capacidad del depósito ft <sup>3</sup> {m <sup>3</sup> }	1 {0.02}	2 {0.05}	5 {0.14}
Tuvo para llevar OD in (mm)*	1.5, 1.75, 2 {38.1, 44.5, 50.8}	1.5, 1.75, 2, 2.25, 2.5, 3 {38.1, 44.5, 50.8, 57.2, 63.5, 76.2}	1.5, 1.75, 2, 2.25, 2.5, 3 {38.1, 44.5, 50.8, 57.2, 63.5, 76.2}

**Notas de Especificación**

\* Se proporcionan soportes para licuadora con un tubo para llevar de serie. Se pueden incluir hasta dos tubos para llevar adicionales como opción. Las especificaciones podrían cambiar sin aviso. Consulte con un representante de Conair para obtener la información más actualizada.



# Soporte Soldado para Mezcladora

Combination Stand/ Surge Bin

► **Construcción Soldada Robusta**

La construcción duradera proporciona años de funcionamiento.

► **Fácil de Limpiar**

Depósito incorporado para una limpieza rápida y completa del material.

► **Fácil de colocar y mover**

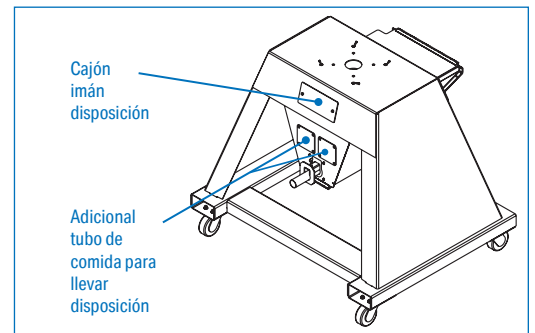
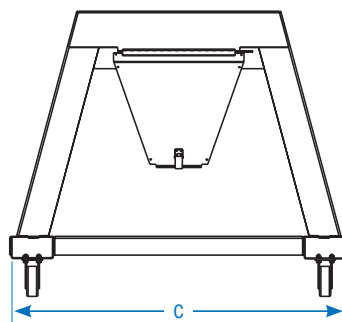
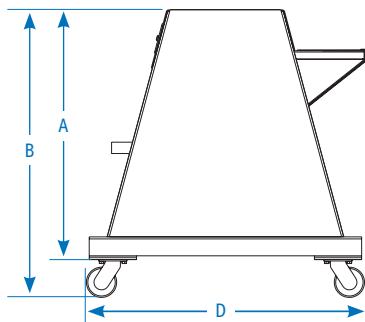
El diseño incorpora una provisión fácil de usar para montacargas..

► **Ruedad Opcionales**

Facilite el movimiento (solo modelo TBBS01).



## Especificaciones



Modelos	TBBS01	TBBS02	TBBS05
Aplicaciones para Mezcladora	TB45, TB100	TB45, TB100, TB250, TB500	TB100, TB250, TB500, TB900
<b>Dimensiones pulgadas (mm)</b>			
A - Altura	33.0 {838}	32.5 {826}	40 {1016}
B - Altura con ruedas	37.9 {963}	N/A	N/A
C - Profundidad	45.0 {1143}	53.5 {1359}	60 {1524}
D - Ancho	36.7 {932}	48.0 {1219}	48.4 {1229}
Capacidad del depósito ft3 {m3}	1 {0.02}	2 {0.05}	5 {0.14}
Tubo para llevar OD pulgadas {mm}*	1.5, 1.75, 2 {38.1, 44.5, 50.8}	1.5, 1.75, 2, 2.25, 2.5, 3 {38.1, 44.5, 50.8, 57.2, 63.5, 76.2}	1.5, 1.75, 2, 2.25, 2.5, 3 {38.1, 44.5, 50.8, 57.2, 63.5, 76.2}

**Notas de Especificación**

\* Se proporcionan soportes para licuadora con un tubo para llevar de serie. Se pueden incluir hasta dos tubos para llevar adicionales como opción. Las especificaciones podrían cambiar sin aviso. Consulte con un representante de Conair para obtener la información más actualizada.

**Patrón de montaje**

